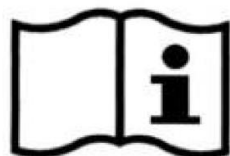


CAMISA ENDOSCÓPICA DE RESSECÇÃO COM TORNEIRA E OBTURADOR VISUAL COM CANAL PARA INSTRUMENTAL

Instrumental Endoscópico



Manual do Usuário
Camisa de Ressecção
• Rev. 07



E-MED Produtos Médico-Hospitalares Ltda.
Rua Santa Bárbara, 48 - Pavimento Térreo
Pq. Ind. San José II - Tijuco Preto
Vargem Gr. Paulista - SP
Telefone: +55 11 5686 5851
Email: contato@e-med.net.br

REGISTRO ANVISA Nº 80475510101
RESP. TÉCNICO: Diego Leme Oliveira
CREA/SP 5069408203

SUMÁRIO

1. INTRODUÇÃO	3
2. CARACTERÍSTICAS GERAIS DO DISPOSITIVO MÉDICO	3
2.1. <i>Descrição</i>	3
2.2. <i>Uso pretendido</i>	3
2.3. <i>Contraindicações</i>	3
2.4. <i>Classificação RDC nº185/2001</i>	3
2.5. <i>Materiais construtivos</i>	3
3. MODELOS E CÓDIGOS DE REFERÊNCIA	4
3.1. <i>Camisa de ressecção com torneira</i>	4
3.2. <i>Obturador Visual com Canal para Instrumental</i>	4
3.3. <i>Camisa de Ressecção com Obturador</i>	4
4. LIMPEZA, DESINFECÇÃO E ESTERILIZAÇÃO	5
4.1. <i>Limpeza Manual e Mecânica</i>	5
4.2. <i>Esterilização</i>	5
5. SIGNIFICADO DOS SÍMBOLOS UTILIZADOS	5
6. INSTRUÇÕES DE UTILIZAÇÃO	6
7. INSTRUÇÕES DE SEGURANÇA	6
8. EMBALAGEM	7
9. TRANSPORTE, ARMAZENAMENTO E RECEBIMENTO	7
9.1. <i>Transporte</i>	7
9.2. <i>Armazenamento</i>	7
9.3. <i>Recebimento</i>	7
10. MANUTENÇÃO E GARANTIA	7
10.1. <i>Manutenção</i>	7
10.2. <i>Garantia</i>	8
11. DESCARTE	8
12. CERTIFICADO DE GARANTIA	9

1. INTRODUÇÃO



AS INSTRUÇÕES TRANSCRITAS EM SEQUÊNCIA SÃO PARTE INTEGRANTE DO DISPOSITIVO MÉDICO QUE VOCÊ ADQUIRIU.

Elas descrevem as características do dispositivo e suas condições de uso e devem ser lidas com atenção antes de utilizar o dispositivo.

Todas as instruções e avisos de segurança devem ser observados minuciosamente. Certifique-se que sejam transmitidos sempre que o dispositivo for utilizado por um novo operador. Nenhuma parte deste documento pode ser fotocopiada, reproduzida ou traduzida sem o acordo por escrito da E-MED.

2. CARACTERÍSTICAS GERAIS DO DISPOSITIVO MÉDICO

2.1. DESCRIÇÃO

A camisa de ressecção é um dispositivo utilizado em conjunto com um eletrodo bipolar e outros instrumentais endoscópicos, como elemento de trabalho, endoscópio rígido, etc. Permite a visualização direta ou através de endoscópios da uretra e da próstata, além da condução e manipulação de instrumentais cirúrgicos invasivos.

As camisas podem ter conectores (uma ou duas torneiras), destinadas a acoplamentos de tubos que podem irrigar/succionar líquidos.

2.2. USO PRETENDIDO

A camisa de ressecção é indicada para procedimentos endoscópicos sob irrigação com solução fisiológica nos campos de urologia e ginecologia, como a ressecção transuretral da próstata (TURP), ressecção transuretral da bexiga (TURB), miomectomia histeroscópica e ablação endometrial.

2.3. CONTRAINDICAÇÕES

O produto não deve ser usado quando estão contraindicadas técnicas endoscópicas ou quando, segundo a opinião de um médico qualificado, uma aplicação deste tipo possa representar um risco para o paciente.

2.4. CLASSIFICAÇÃO RDC Nº185/2001


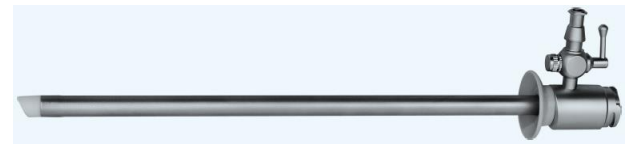

Dispositivo médico de Classe I.

2.5. MATERIAIS CONSTRUTIVOS



- Camisa de ressecção: aço inoxidável 304 (ABNT NBR ISO 7153-1 e ASTM F 899).
- Obturador: aço inoxidável 304 (ABNT NBR ISO 7153-1 e ASTM F 899).

3. MODELOS E CÓDIGOS DE REFERÊNCIA

3.1. CAMISA DE RESSECÇÃO COM TORNEIRA

Identificação da Camisa	Imagem	Diâmetro (Fr)	Descrição
B		24	01 torneira
C		24	01 torneira
F		27	01 torneira

3.2. OBTURADOR VISUAL COM CANAL PARA INSTRUMENTAL

Identificação do Obturador	Modelo	Para diâmetro (Fr)	Descrição
I		24/26	Obturador visual com canal para instrumental de 5 Fr
L		27/28,5	Obturador visual com canal para instrumental de 7 Fr

3.3. CAMISA DE RESSECÇÃO COM OBTURADOR

Código	Descrição
CROB15	Camisa de ressecção com torneira B com obturador I
CROB18	Camisa de ressecção com torneira C com obturador I
CROB26	Camisa de ressecção com torneira F com obturador L

4. LIMPEZA, DESINFECÇÃO E ESTERILIZAÇÃO

A camisa de ressecção deve ser submetida à limpeza, desinfecção e esterilização antes do primeiro uso e após cada utilização. Sujidades não devem ser deixadas secando sobre o produto a fim de não agravar a limpeza e desinfecção. Os procedimentos a seguir são recomendados para o reprocessamento do produto.

4.1. LIMPEZA MANUAL E MECÂNICA



Não use esponjas abrasivas ou palha de aço. Estes materiais podem causar danos ao dispositivo por desgaste ou oxidação.

- Pré-limpeza: remova sujidades grosseiras com água quente (abaixo de 43 °C / 316 K) e enxague. Não use soluções salinas ou cloradas.
- Limpeza manual: remova sangue e outros resíduos com escovas de cerdas macias de tamanho apropriado, dando especial ênfase à limpeza de todos os espaços ocos/canais e mecanismos de trava. Use um detergente enzimático de pouca espuma, compatível com aço inoxidável. Siga as instruções recomendadas pelo fabricante do detergente em relação à concentração, temperatura e tempo de contato. Enxague abundantemente com água deionizada, desmineralizada ou destilada utilizando uma pistola de limpeza em todos os ângulos. Seque as peças com ar comprimido.
- Limpeza mecânica: siga as especificações do fabricante da máquina em relação ao nível da água, níveis de concentração do agente de limpeza e temperatura. Providencie com antecedência o dispositivo em um cesto de limpeza de dimensões adequadas para imobilizar as partes. Use um detergente enzimático não espumoso e de enxague fácil, com pH neutro (6,0 – 8,5), compatível com aço inoxidável.
- A fim de garantir a funcionalidade do dispositivo, certifique-se de que todas as partes estão completamente limpas.





4.2. ESTERILIZAÇÃO




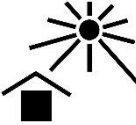


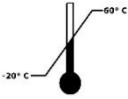

O dispositivo deve ser esterilizado por processo de esterilização a vapor (autoclave), à temperatura de 134°C (407K) por 3,5 minutos.



OS DISPOSITIVOS NUNCA DEVEM SER DISPOSTOS EMPILHADOS OU ENCOSTADOS UNS AOS OUTROS NA AUTOCLAVE. MANTENHA UM ESPAÇO ENTRE AS PEÇAS.

5. SIGNIFICADO DOS SÍMBOLOS UTILIZADOS

Símbolo	Significado	Símbolo	Significado
	Consultar as instruções para utilização		Cuidado, consultar os documentos fornecidos junto com o dispositivo
	Fabricante		Código do lote

Símbolo	Significado	Símbolo	Significado
	Número de referência		Não estéril
	Frágil, manusear com cuidado		Manter protegido da luz solar
	Manter seco		Coleta separada de equipamentos médicos e eletrônicos
	Limites de temperatura		Data de fabricação

6. INSTRUÇÕES DE UTILIZAÇÃO

- Após a preparação do paciente, certifique de que estão disponíveis todos os instrumentais estéreis necessários para o procedimento. Certifique se de que os instrumentais estão funcionando e se os diâmetros são compatíveis com a camisa de ressecção. Antes e após cada utilização inspecione o produto para identificar possíveis desgastes ou danos.
- Verifique se a camisa de ressecção está completa e funcionando. Não utilize caso haja algum defeito.
- Encaixe a camisa de ressecção nos instrumentais (e.g. eletrodo bipolar, elemento de trabalho, ótica, etc.) apropriados para o procedimento, de acordo com o manual dos instrumentais.
- Realize o procedimento cirúrgico de acordo com a literatura médica.

7. INSTRUÇÕES DE SEGURANÇA

- Os procedimentos endoscópicos devem ser realizados apenas por médicos com formação e conhecimento apropriados nestes procedimentos. Além disso, a literatura médica deve ser consultada no que diz respeito às técnicas, riscos, contraindicações e complicações, antes da realização destes procedimentos.
- Não utilize a camisa de ressecção caso haja alguma contaminação antes ou durante o procedimento.
- Após cada uso, realize a limpeza e desinfecção correta conforme descrito no título 4, a fim de evitar incrustações e corrosões. Limpe totalmente a camisa de ressecção antes do processo de esterilização. A esterilização do produto é de responsabilidade do estabelecimento de saúde.
- Evite estresses mecânicos que podem ocorrer quando os instrumentais caem ou se chocam com outros objetos. Nunca utilize força bruta. Caso ocorra algum dano, isole e identifique o material imediatamente.
- Produto fornecido em estado NÃO ESTÉRIL. Deve ser esterilizado antes do uso e após cada uso.

- A E-MED garante o desempenho previsto e a segurança do produto, desde que seguido corretamente o manual do usuário. Em caso de dúvida de qualquer natureza referente ao material, entre em contato com a E-MED.

8. EMBALAGEM

O dispositivo é embalado, em estado não estéril, primariamente em embalagem polimérica. A embalagem secundária para transporte é em papelão. Cada embalagem contém:

- 01 Camisa de ressecção
- 01 Obturador

9. TRANSPORTE, ARMAZENAMENTO E RECEBIMENTO

9.1. TRANSPORTE

O transporte do produto deve ser feito em sua embalagem original, com as seguintes condições ambientais:

- Temperatura: - 20°C a 60°C (253K a 333K)
- Umidade relativa: 10% a 90%

Zeze sempre pela integridade da embalagem. O produto não deve ficar exposto às condições atmosféricas (chuva, sol, etc.).

Caso ocorra algum dano à embalagem ou ao produto durante o transporte a E-MED deve ser notificada e o produto deve ser devolvido.

9.2. ARMAZENAMENTO

O armazenamento deve ser feito em local com as seguintes condições ambientais:

- Temperatura: - 20°C a 60°C (253K a 333K)
- Umidade relativa: 10% a 90%

Zeze sempre pela integridade da embalagem. O produto não deve ficar exposto às condições atmosféricas (chuva, sol, etc.).

9.3. RECEBIMENTO

Durante o recebimento, inspecione o produto para verificar possíveis danos durante o transporte.

- As alegações de possíveis danos somente serão aceitas se tiverem sido relatadas ao entregador ou diretamente ao remetente.
- Se o produto for devolvido, é obrigatório o uso da embalagem original.

Não deixe o produto exposto às condições atmosféricas (chuva, sol, etc.).

10. MANUTENÇÃO E GARANTIA

10.1. MANUTENÇÃO

Para qualquer reparo ou ajuste o produto deve ser devolvido, acompanhado de uma descrição

sucinta da falha, para a assistência técnica da E-MED ou para alguma assistência técnica autorizada pela E-MED.

A manutenção do produto deve ser feita com peças de reposição originais e de acordo com os procedimentos e verificações especificados pelo fabricante.

A E-MED se reserva o direito de recusar o reparo de quaisquer produtos que não foram limpos e desinfetados antes do envio.

10.2. GARANTIA

O tempo de vida útil do produto é de 5 anos e ela é garantida pela E-MED por um (1) ano nas condições estipuladas em sequência:

- A garantia cobre defeitos de fabricação.
- A garantia é válida desde que o usuário:
 - Não faça qualquer modificação no produto, salvo se previamente autorizado por escrito pela empresa EMED.
 - Realize todas as manutenções corretivas na assistência técnica da E-MED ou em assistência técnica autorizada pela E-MED.
- A garantia não cobre falhas ou vícios decorrentes:
 - Do mau uso e/ou do uso indevido do produto.
 - Do uso do produto para finalidades outras que não sejam aquelas indicadas neste manual.
 - Da não observância dos procedimentos de manutenção e limpeza do produto indicados neste manual.

Para informações sobre a garantia do produto, vide "Certificado de Garantia", integrado ao título 12 deste manual.

11. DESCARTE



A camisa de ressecção deve ser eliminada ao final de sua vida útil (determinado por danos ou desgastes sofridos pelo material ao longo de sua utilização), após ser limpa e descontaminada, a fim evitar quaisquer riscos de contaminação para as pessoas responsáveis pela coleta de resíduos hospitalares e respeitando a legislação local de proteção ambiental.

Cada instituição possui um procedimento de recolhimento, armazenamento e descarte próprio de seus resíduos sólidos, seguindo as normas estabelecidas.

12. CERTIFICADO DE GARANTIA

CERTIFICADO DE GARANTIA

Ao comprador original do produto E-MED, desde que novo, é conferida a garantia legal de 90 (noventa) dias prevista nos exatos termos do artigo 26 da Lei 8.078, de 11 de setembro de 1990, também conhecida como Código de Defesa do Consumidor, prazo esse que será contado a partir da data da compra exposta na Nota Fiscal de venda ao cliente final.

A garantia compreenderá a substituição do produto ou reparo de peças, à escolha da E-MED e estará sujeita a avaliação técnica da E-MED quanto à possibilidade de seu uso.

Estas garantias aplicam-se ao comprador original e não podem ser distribuídas ou transferidas a terceiros.

A garantia será invalidada se: o produto for utilizado de maneira irregular ou inadequada às especificações técnicas e às recomendações de uso; o produto tiver sido objeto de: mau uso, maus tratos, descuidos, inclusive quanto ao tipo/local de uso, transporte e/ou armazenagem; o produto tiver sido submetido a consertos, sem o exposto conhecimento e consentimento da E-MED;

A garantia não cobre: peças e/ou componentes que tenham sido danificados em consequência de acidente de transporte, manuseio, amassamentos, inclusive aqueles resultantes de atos de efeitos e/ou por catástrofes da natureza; mau uso, golpes, choques, os acessórios do produto, e/ou danos causados a estes; remoção e transporte do produto para consertos; atendimento domiciliar, dano estético ao equipamento, não será considerado vício e/ou defeito de fabricação o desgaste normal de peças.

Os reparos efetuados dentro do prazo de garantia não prorrogam o prazo desta.

Estas garantias são asseguradas pela E-MED e nenhuma outra Empresa e/ou pessoa tem autorização de assumir em nome da E-MED qualquer outro tipo de garantia ligada a venda do produto.

A E-MED não se responsabiliza por quaisquer perdas ou danos, quer diretos, incidentais ou consequentes, que resultem da quebra da garantia expressa, exceto no que no presente está exposto.

A E-MED fornecerá uma garantia estendida ao cliente final contra defeitos e falhas de materiais e componentes por um período de 9 (nove) meses contados após 90 dias da data da emissão da nota fiscal, desde que respeitadas todas as regras já especificadas acima, somando a estas as seguintes obrigações ao cliente:

- Não realizar qualquer modificação sem autorização prévia e por escrito da E-MED.
- Realizar TODA e qualquer manutenção corretiva com a empresa E-MED ou com seu representante credenciado e indicado.
- Não utilizar o produto de forma indevida.

Em caso de atendimento/manutenção do equipamento em garantia, a empresa E-MED terá o prazo de até 30 dias para realizar o mesmo (prazo este a contar da data de recebimento do produto).

A Empresa EMED não autoriza nenhuma pessoa, física, jurídica ou entidade, a assumir, por conta própria, qualquer outra responsabilidade relativa à garantia deste produto, além daquelas aqui disciplinadas. A Empresa EMED não autoriza, sob nenhuma hipótese, quaisquer alterações e/ou modificações deste produto.

Número da nota fiscal: _____